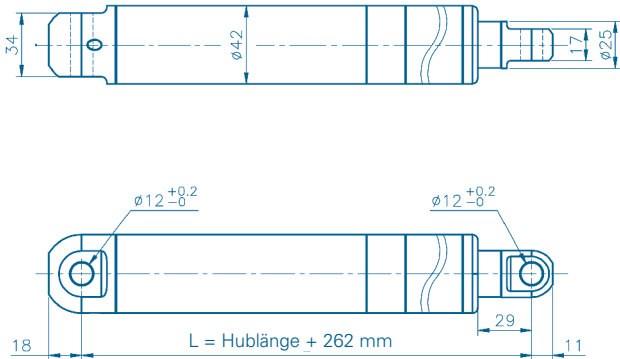


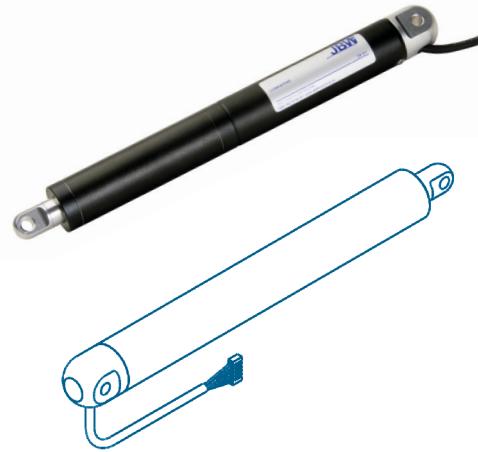
Linear-Antrieb der Baureihe L42



DC-Linear-Antrieb Nennspannung 24V DC

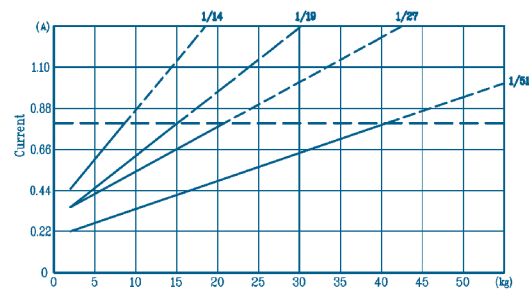
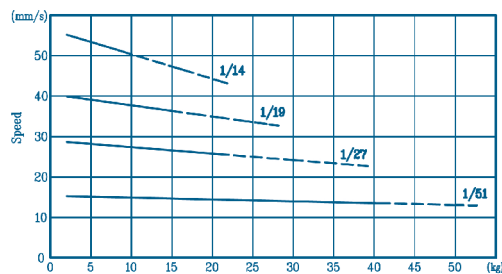


nicht maßstabsgetreu!



Artikel-Nr.	L42xxx.01424A01	L42xxx.01924A01	L42xxx.02724A01	L42xxx.05124A01	L42xxx.07124A01	L42xxx.010024A01	L42xxx.013924A01
Getriebeübersetzung[1:xxxx]	14	19,0	27,0	51,0	71,0	100,0	139,0
Nennspannung [V]	24	24,0	24,0	24,0	24,0	24,0	24,0
Nennkraft [kg]	8,0	15,0	20,0	40,0	50,0	70,0	90,0
Selbsthaltekraft [kg]	16,0	18,0	35,0	50,0	70,0	100,0	120,0
Leerlaufgeschwindigkeit [mm/s]	58,0	41,6	29,8	15,7	11,2	8,0	5,75
Nenngeschwindigkeit [mm/s]	51,6	36,0	25,6	13,5	9,9	6,9	4,8
Hublänge [mm]	100 / 200 / 300						
Einschaltdauer [%]	max. 10%						
Umgebungstemperatur [°C]	- 10 °C bis +60°C						
Schutzart	IP 54						

Motor-Kennlinie



Technische Änderungen vorbehalten

JBW

Distribution • Engineering

Jakob-Baumann-Straße 5, D-81249 München . Tel.: +49 (0)89-89 74 54 30, Fax: +49 (0)89-89 74 54 310
info@elektromotore.eu . www.elektromotore.eu