

1

2

3

4

5

6

A

B

C

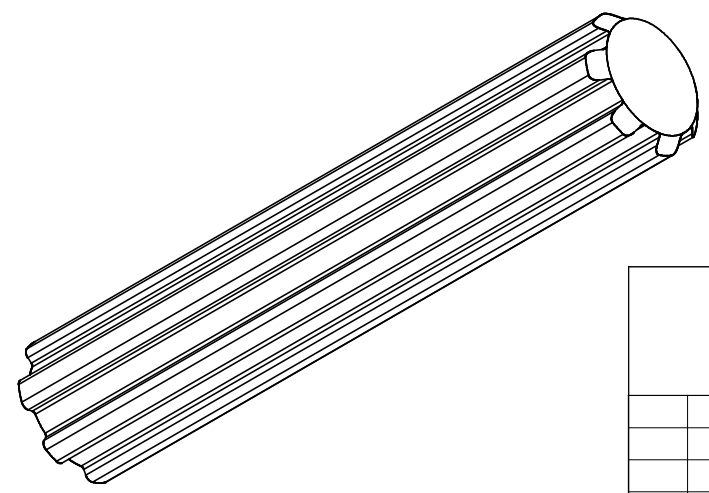
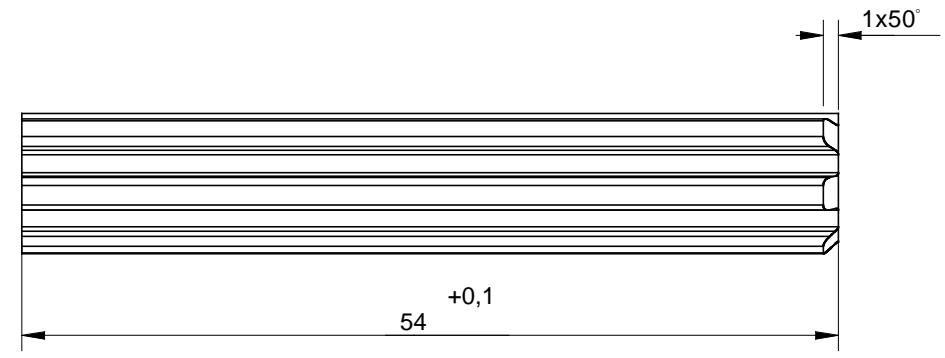
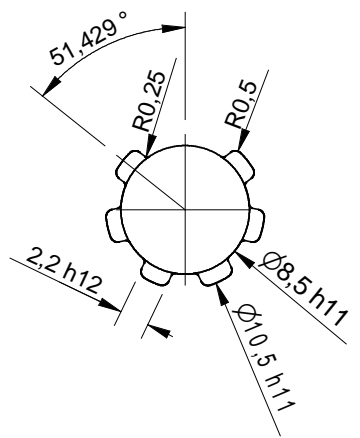
D

A

B

C

D



				Maßstab 2:1			
				Wst.: St 37			
				Benennung		Motorwelle, einseitig gefast	
				Zeichnungsnummer		Blatt	
				100.168.0054		Bl.	
Zust. Änderung Datum Name				JBW Distribution Engineering			
				Datum		Name	
				Bearb. 07.12.2005		CE	
				Gepr.			
				Norm			

1

2

3

6