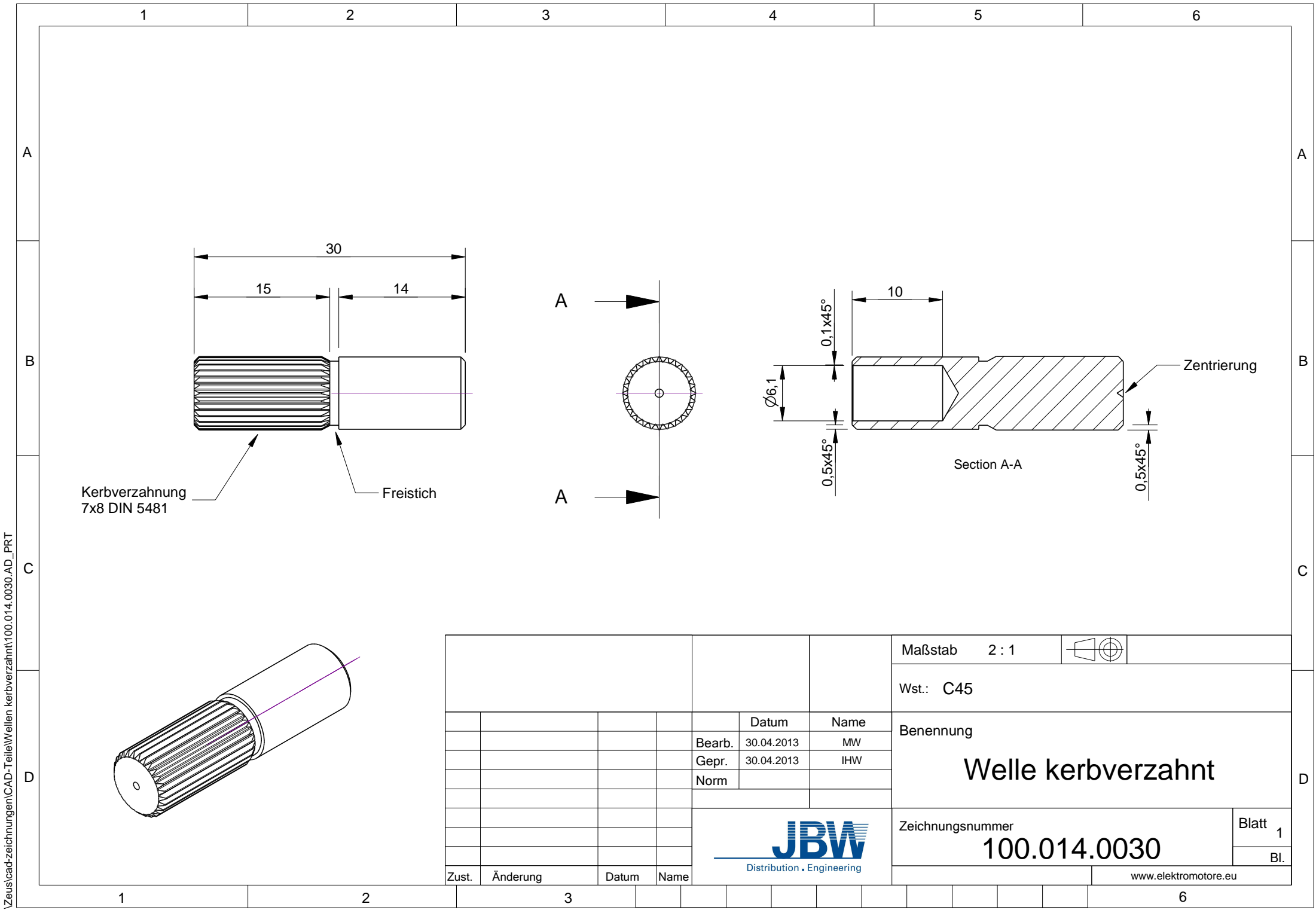


Zeus\cad-zeichnungen\CAD-Teile\Wellen\kerbverzahn\100.014.0030.AD\_PRT



				Maßstab 2 : 1			
				Wst.: C45			
				Benennung		<b>Welle kerbverzahnt</b>	
				Zeichnungsnummer			
				100.014.0030		Bl.	
Zust. Änderung Datum Name				www.elektromotore.eu			
				Datum		Name	
				Bearb. 30.04.2013		MW	
				Gepr. 30.04.2013		IHW	
				Norm			